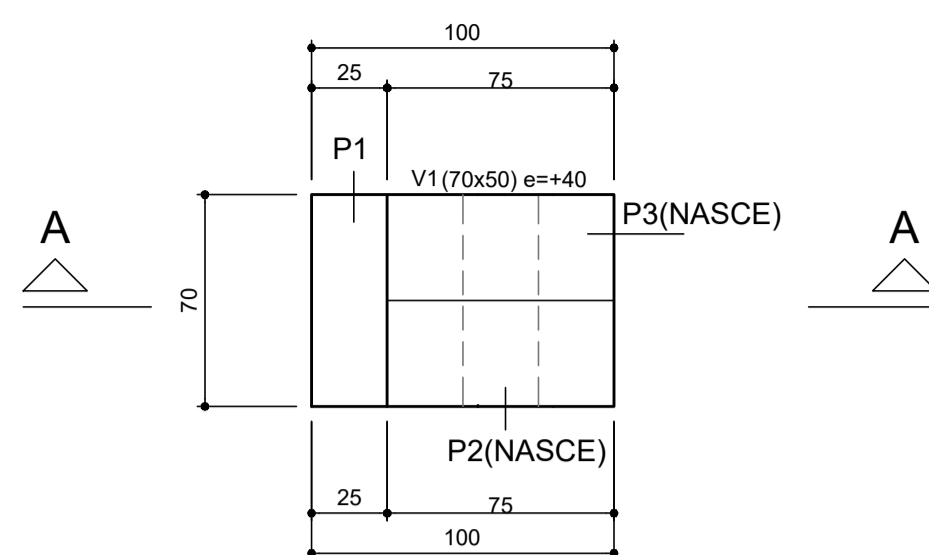
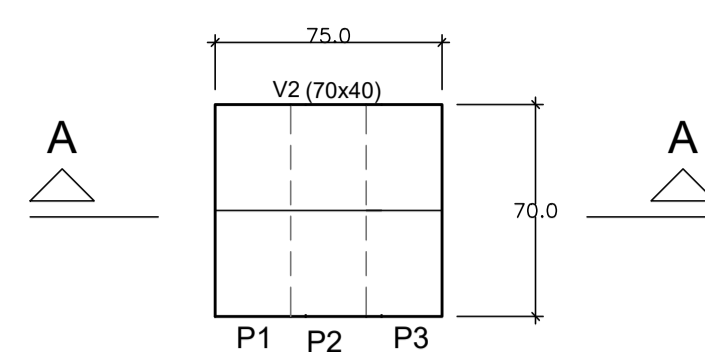


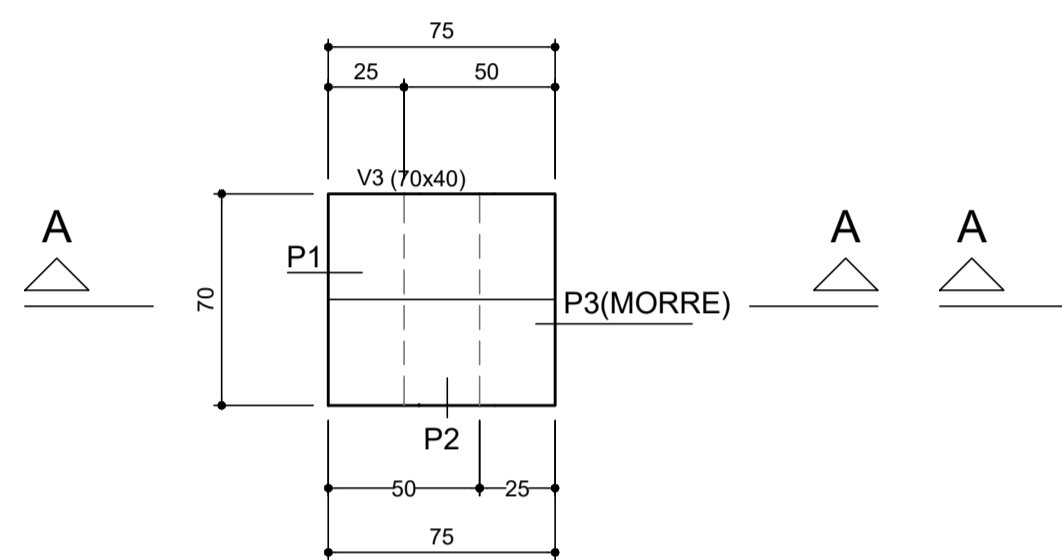
Forma FUNDAÇÃO (Nível 0)
escala 1:25



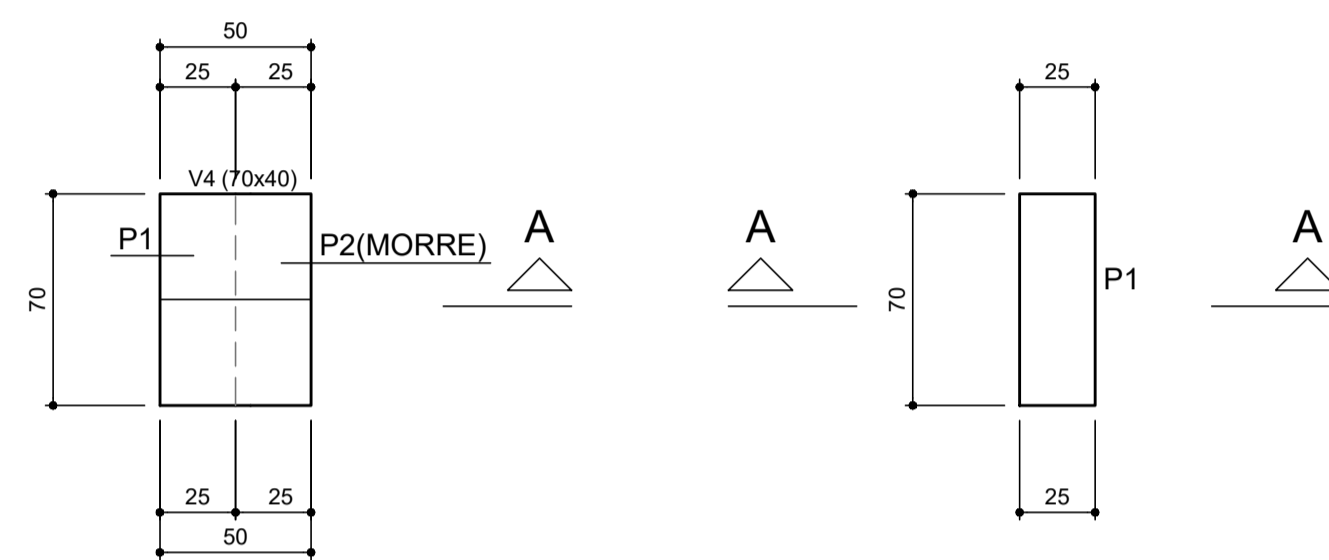
Forma do Nível 75
escala 1:25



Forma Nível 287.50
escala 1:25



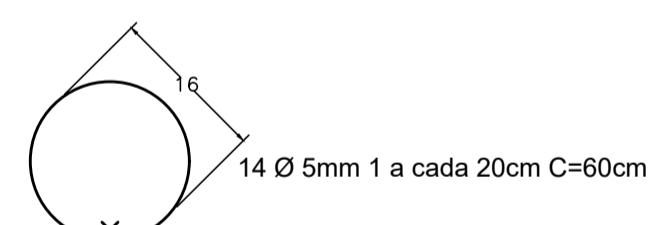
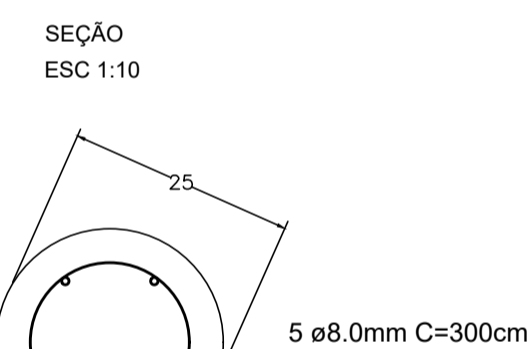
Forma do Nível 500
escala 1:25



Forma do Nível 600
escala 1:25

Forma do Nível 700
escala 1:25

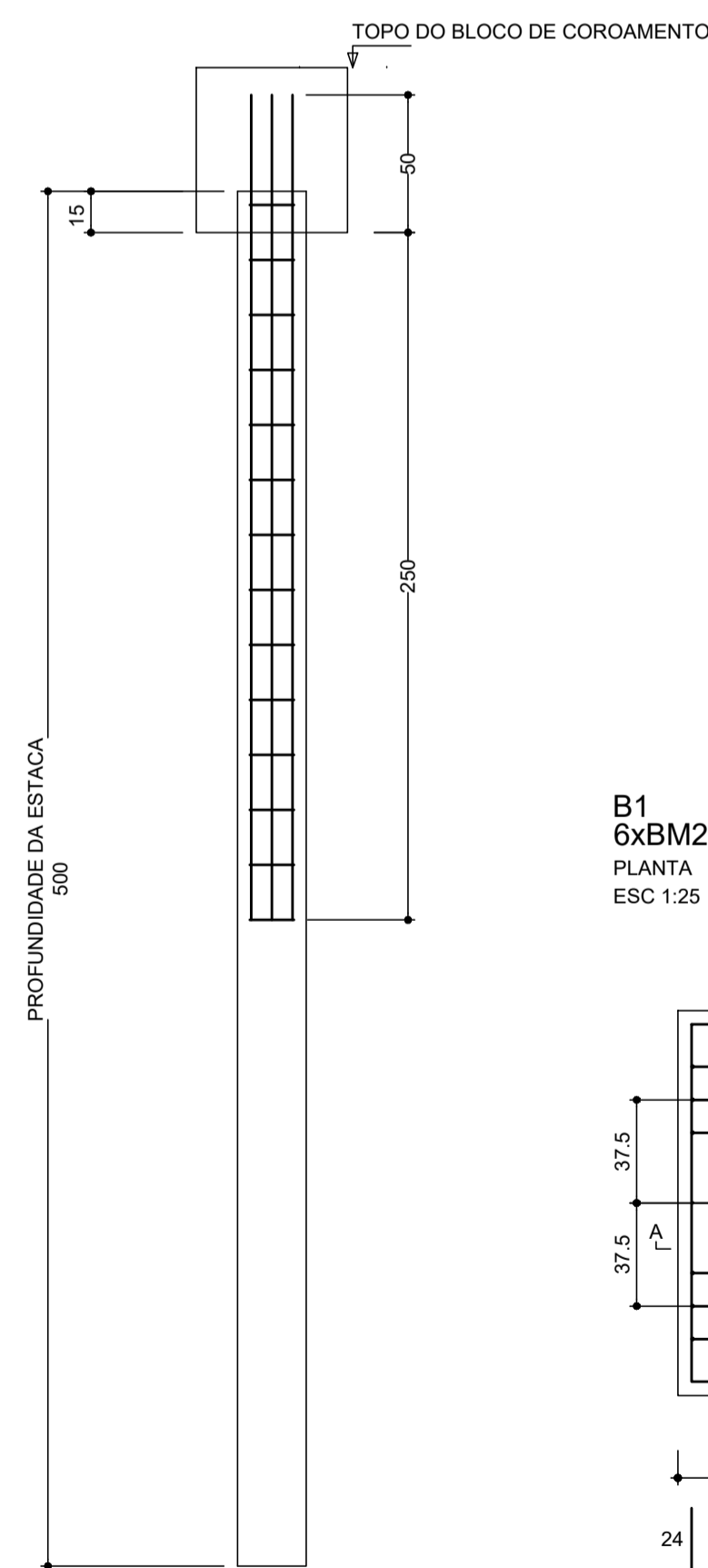
ESTACA PERFORADA A TRADO MANUAL (6X)
Ø 25CM
PROFUNDIDADE MÍNIMA 5,00M



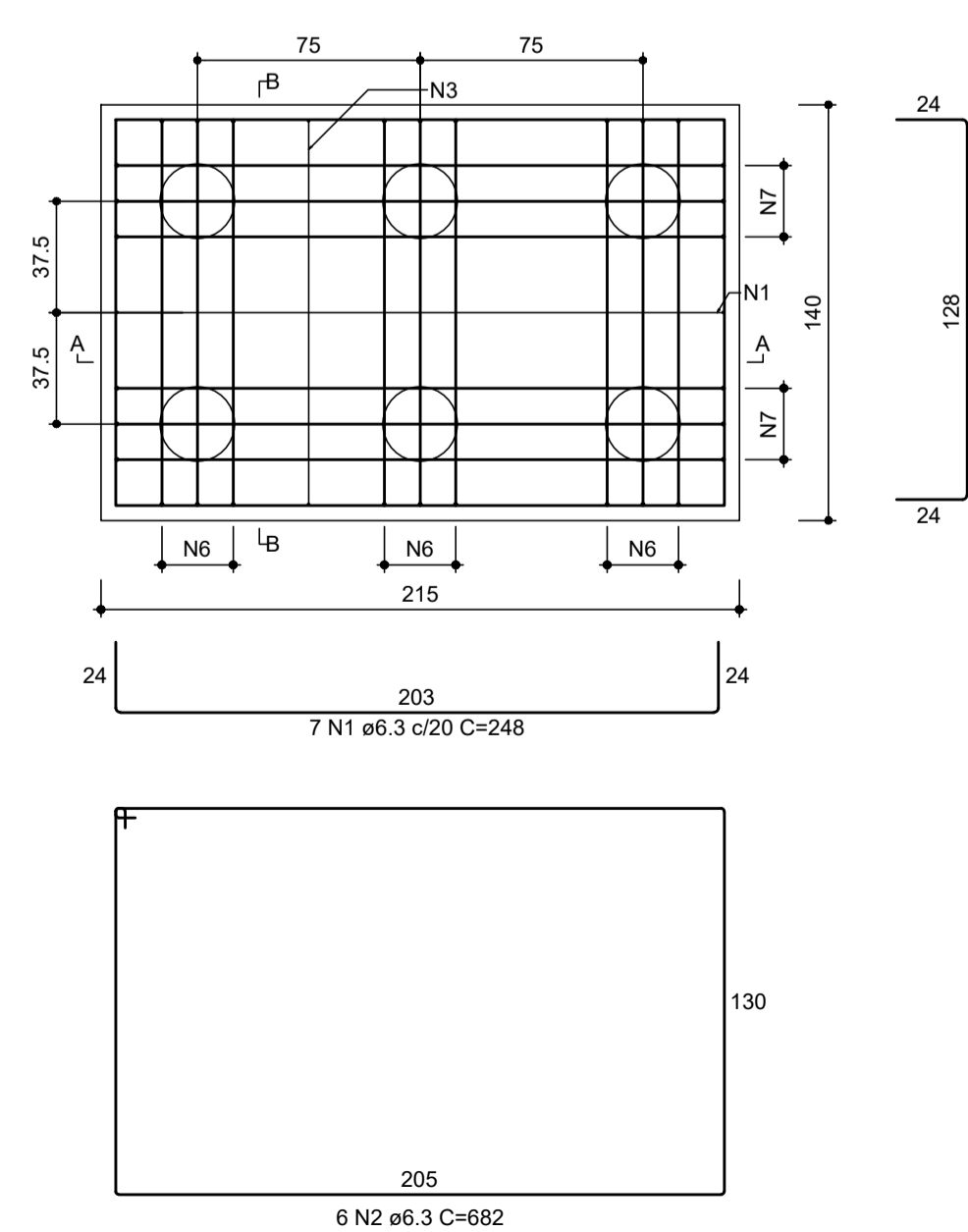
RESUMO DO AÇO

AÇO	DIAM (mm)	C.TOTAL (m)	PESO+0% (kg)
CA50	8.0	90	36
CAB0	5.0	51	8
PESO TOTAL			
CA50	36		
CAB0	8		

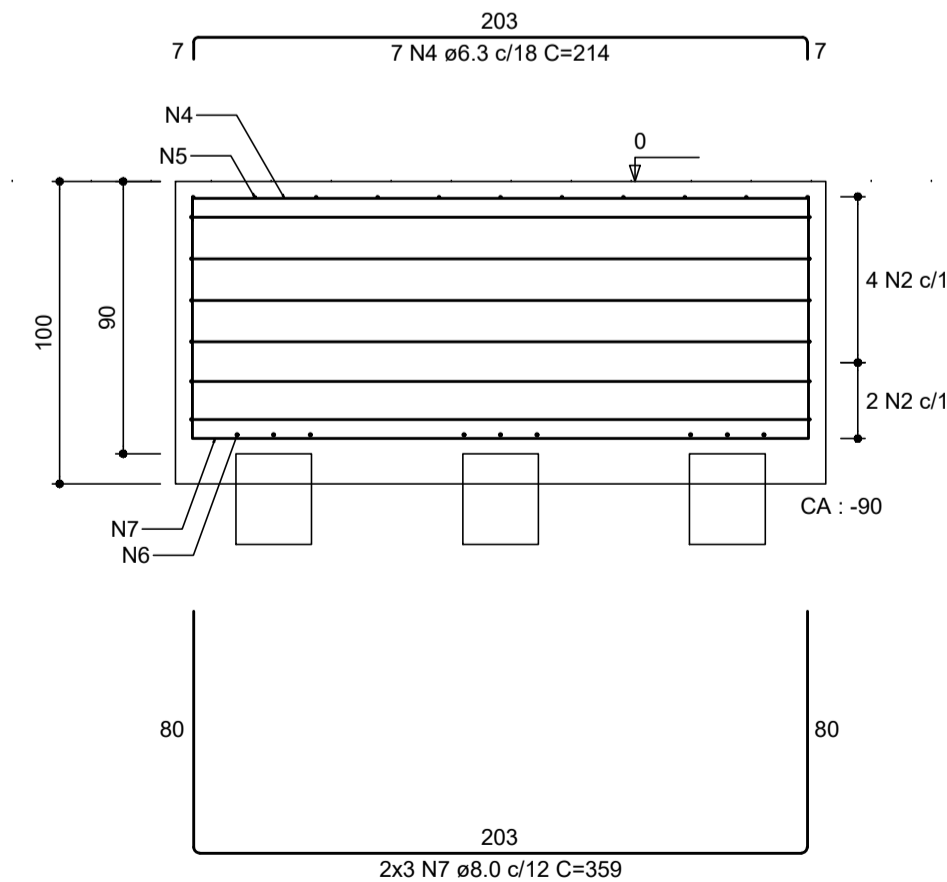
Vol. de concreto total (C-25) = 1,5 m³



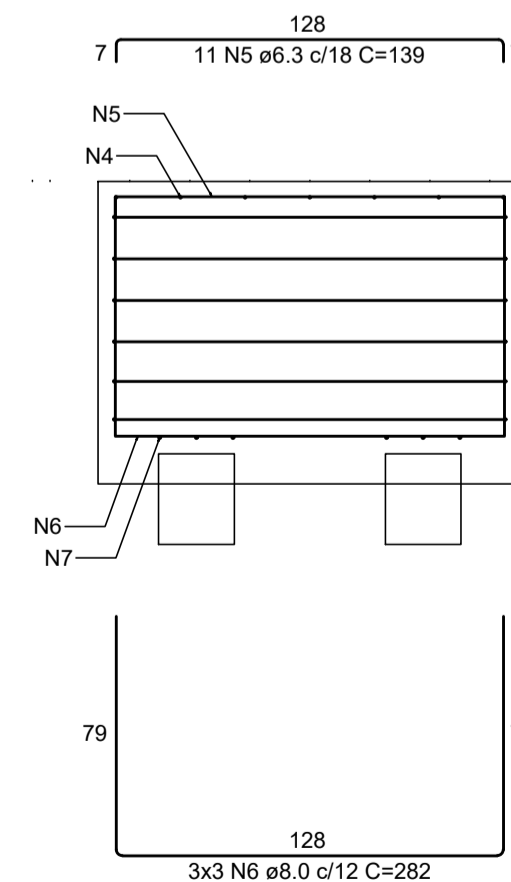
B1
6x8BM25
PLANTA
ESC 1:25



CORTE A-A
ESC 1:25



CORTE B-B
ESC 1:25

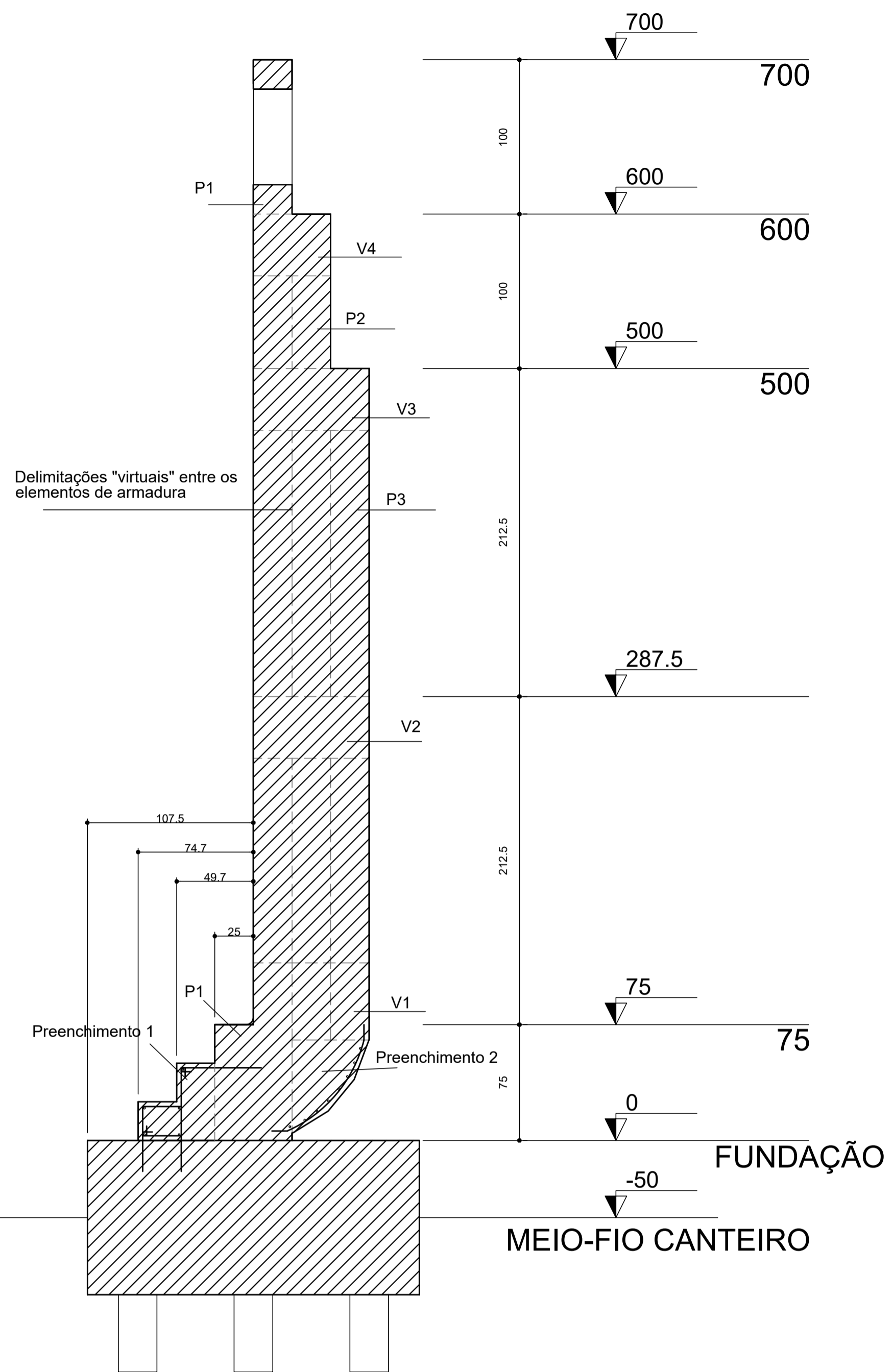


RESUMO DO AÇO - B1

AÇO	DIAM (mm)	C.TOTAL (m)	PESO + 0% (kg)
CA50	6.3	107.6	26.3
CAB0	8.0	46.9	18.5
PESO TOTAL (kg)			
CA50	44.8		

Volume de concreto (C-25) = 2,98 m³
Área de forma = 7,10 m²

Delimitações "virtuais" entre os elementos de armadura



Corte A-A
escala 1:25

NOTAS:

- 1 - OBSERVAR A CLASSE DE CONCRETO ESPECIFICADA PARA CADA CONJUNTO DE PEÇAS ESTRUTURAIS (fck)
- 2 - OBSERVAR O COBRIMENTO NOMINAL DE CADA PEÇA.
- 3 - OBSERVAR TAMBÉM O PROJETO ARQUITETÔNICO.
- 4 - NÃO DEVE SER REALIZADA QUALQUER ALTERAÇÃO NO PROJETO OU NA OBRA APÓS A ENTREGA DEFINITIVA DO PROJETO ESTRUTURAL. CASO OCORRA ISSO ISENTARÁ O ENGENHEIRO CALCULISTA DE RESPONSABILIDADE, OCASIONANDO O CANCELAMENTO DA ART PERANTE O CREA.

TÍTULO		PROPRIETÁRIO		
PROJETO DE ESTRUTURA EM CONCRETO ARMADO TOTEN "PORTAL GLOBO"		PREFEITURA MUNICIPAL DE BRAZÓPOLIS		
		LOCAL	MG-295 - ACESSO "ALTO DA GLÓRIA" BRAZÓPOLIS - MG	
AUTOR DO PROJETO		DESENHO		
Eng.º Civil Ana Paula Mota Alves		PLANTAS E CORTE DETALHAMENTO DAS FUNDAÇÕES		
ÁREA	DATA	ESCALA	REVISÃO	FOLHA
	AGOSTO DE 2022	Indicada	ZERO	1/2